

Zentrale Aufnahmeprüfung 2019 für die Kurzgymnasien des Kantons Zürich

Mathematik

Lösungen

Punkteverteilung:

Nr.:	1a	1b	2a	2b	3	4	5a	5b	6a	6b	7a	7b	8	9a	9b	10a	10b	11a	11b	Total
Alg:	2	2	2	2	3	2	1	2	2	2								1	2	23
Gm:											1	2	2	2	2	2	2			13
P _{max} :	2	2	2	2	3	2	1	2	2	2	1	2	2	2	2	2	2	1	2	36

Insgesamt: 36 Punkte

Aufgabe 1a

$x = 6$

2 P.*Lösungsweg:*

$$5x - 7(2x - 3) = 3(4x - 1) - 17x$$

$$5x - 14x + 21 = 12x - 3 - 17x$$

$$21 - 9x = -5x - 3$$

$$4x = 24$$

$$x = 6$$

Aufgabe 1b

$x = \frac{5}{2} = 2.5$

2 P.*Lösungsweg:*

$$\frac{3}{4} \cdot \left(\frac{4x}{5} - \frac{2}{3} \right) = 1$$

$$\frac{3}{4} \cdot \frac{4x}{5} - \frac{3}{4} \cdot \frac{2}{3} = 1$$

$$\frac{3x}{5} - \frac{1}{2} = 1$$

$$\frac{3x}{5} = \frac{3}{2}$$

$$6x = 15$$

$$x = \frac{5}{2} = 2.5$$

oder

$$\frac{3}{4} \cdot \left(\frac{4x}{5} - \frac{2}{3} \right) = 1$$

$$\frac{4x}{5} - \frac{2}{3} = \frac{4}{3}$$

$$\frac{4x}{5} = 2$$

$$4x = 10$$

$$x = \frac{5}{2} = 2.5$$

Aufgabe 2a

$5x + 4$

2 P.*Lösungsweg:*

$$\begin{aligned}\sqrt{21x^2 + (2x)^2} + \sqrt{32x} : \sqrt{2x} &= \sqrt{21x^2 + 4x^2} + \sqrt{32x : 2x} \\ &= \sqrt{25x^2} + \sqrt{16} \\ &= 5x + 4\end{aligned}$$

Aufgabe 2b

$\frac{3}{2}$

2 P.*Lösungsweg:*

$$\begin{aligned}\frac{9x+14}{6x} - \frac{7y}{3x^2} \cdot \frac{y}{x} &= \frac{9x+14}{6x} - \frac{7y}{3x^2} \cdot \frac{x}{y} \\ &= \frac{9x+14}{6x} - \frac{7}{3x} \\ &= \frac{9x+14-14}{6x} \\ &= \frac{9x}{6x} = \frac{3}{2}\end{aligned}$$

Aufgabe 3**112 Erwachsene, 140 Jugendliche****3 P.***Lösungswege mit Gleichung:*

	Anzahl	Preis pro Ticket (CHF)	Einnahmen pro Kategorie (CHF)
Erwachsene	$252 - x$	28	$28 \cdot (252 - x)$
Jugendliche	x	15	$15x$
Total	252		5236

$$15x + 28 \cdot (252 - x) = 5236$$

$$15x + 7056 - 28x = 5236$$

$$-13x = -1820$$

$$x = 140$$

112 Erwachsene und 140 Jugendliche haben die Vorstellung besucht.

oder

	Anzahl	Preis pro Ticket (CHF)	Einnahmen pro Kategorie (CHF)
Erwachsene	x	28	$28x$
Jugendliche	$252 - x$	15	$15 \cdot (252 - x)$
Total	252		5236

$$28x + 15 \cdot (252 - x) = 5236$$

$$28x + 3780 - 15x = 5236$$

$$13x = 1456$$

$$x = 112$$

112 Erwachsene und 140 Jugendliche haben die Vorstellung besucht.

oder

Wären alles Erwachsene, dann hätte man $28 \cdot 252 = \text{CHF } 7052$ Einnahmen.

Das sind CHF 1820 zu viel. Ein Jugendlicher zahlt pro Eintritt CHF 13 weniger als ein Erwachsener.

$$13x = 1820$$

$$x = 140$$

112 Erwachsene und 140 Jugendliche haben die Vorstellung besucht.

Aufgabe 4**CHF 2'534.80****2 P.***Lösungsweg:*

$$\text{USD } 23'200 \cdot 0.995 \hat{=} \text{CHF } 23'084$$

Kaufpreis WoMo in CHF

$$\text{USD } 23'200 \cdot 0.938 = \text{USD } 21'761.60$$

Verkaufspreis WoMo in USD

$$\text{USD } 21'761.60 : 1.059 \hat{=} \text{CHF } 20'549.20$$

Verkaufspreis WoMo in CHF

$$\text{CHF } 23'084 - \text{CHF } 20'549.20 = \text{CHF } 2'534.80$$

Kosten WoMo in CHF

Aufgabe 5a**Das Volumen wird geviertelt.****1 P.***Lösungsweg:*

$$V = \frac{1}{3} \cdot a^2 \cdot h$$

$$V_{\text{neu}} = \frac{1}{3} \cdot \left(\frac{a}{2}\right)^2 \cdot h = \frac{1}{3} \cdot \frac{a^2}{4} \cdot h = \frac{1}{12} \cdot a^2 \cdot h$$

⇒ Das Volumen wird geviertelt.

*oder*Annahme: $a = 10 \text{ cm}$, $h = 5 \text{ cm}$

$$V = \frac{1}{3} \cdot 10^2 \cdot 5 \approx 166.67 \text{ cm}^3$$

$$V_{\text{neu}} = \frac{1}{3} \cdot 5^2 \cdot 5 \approx 41.67 \text{ cm}^3$$

⇒ Das Volumen wird geviertelt.

Aufgabe 5b**Das neue Volumen ist 27.1% kleiner.****2 P.***Lösungsweg:*

$$V = a^3$$

$$V_{\text{neu}} = (0.9a)^3 = 0.729 \cdot a^3$$

⇒ Das Volumen ist 27.1% kleiner.

*oder*Annahme: $a = 10 \text{ cm}$

$$V = 10^3 = 1000 \text{ cm}^3$$

$$V_{\text{neu}} = 9^3 = 729 \text{ cm}^3$$

⇒ Das Volumen ist 27.1% kleiner.

Aufgabe 6a

$$P(\text{beide mit dem Velo}) = \frac{6}{25}$$

2 P.*Lösungsweg:*

		Simea				
		Velo	Velo	Velo	Bus	Bus
Viola	Velo	X	X	X		
	Velo	X	X	X		
	Bus					
	Bus					
	Bus					

$$P(\text{beide mit dem Velo}) = \frac{6}{25}$$

oder

$$P(\text{beide mit dem Velo}) = \frac{3}{5} \cdot \frac{2}{5} = \frac{6}{25}$$

Aufgabe 6b**Es gibt 3 Lösungen:****2 P.**

**S 2-mal und N 2-mal oder S 1-mal und N 4-mal oder
S 4-mal und N 1-mal (S: Simon, N: Noah)**

Lösungsweg:

$$P(\text{beide mit dem Velo}) = \frac{16}{100} = \frac{4}{25}$$

$$\frac{x}{5} \cdot \frac{y}{5} = \frac{4}{25} \Rightarrow \frac{1}{5} \cdot \frac{4}{5} = \frac{4}{25} \quad \text{oder} \quad \frac{4}{5} \cdot \frac{1}{5} = \frac{4}{25} \quad \text{oder} \quad \frac{2}{5} \cdot \frac{2}{5} = \frac{4}{25}$$

oder

$$P(\text{beide mit dem Velo}) = \frac{16}{100} = \frac{4}{25}$$

Es müssen somit 4 Kreuze in einer 5x5-Tabelle gesetzt werden.

		Simon				
		Velo	Bus	Bus	Bus	Bus
Noah	Velo	X				
	Velo	X				
	Velo	X				
	Velo	X				
	Bus					

		Simon				
		Velo	Velo	Velo	Velo	Bus
Noah	Velo	X	X	X	X	
	Bus					
	Bus					
	Bus					
	Bus					

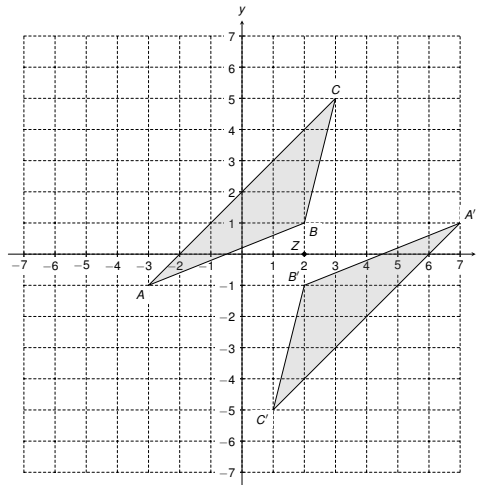
		Simon				
		Velo	Velo	Bus	Bus	Bus
Noah	Velo	X	X			
	Velo	X	X			
	Bus					
	Bus					
	Bus					

Es gibt somit drei Möglichkeiten:

1. Simon und Noah kommen beide je 2-mal mit dem Fahrrad zur Schule.
2. Simon kommt 4-mal mit dem Fahrrad zur Schule, Noah 1-mal.
3. Simon kommt 1-mal mit dem Fahrrad zur Schule, Noah 4-mal.

Aufgabe 7a

$A'(7|1), B'(2|-1), C'(1|-5)$

1 P.*Lösung:*

$A'(7|1)$

$B'(2|-1)$

$C'(1|-5)$

Aufgabe 7b

$D'(-730|0), E'(414|265)$

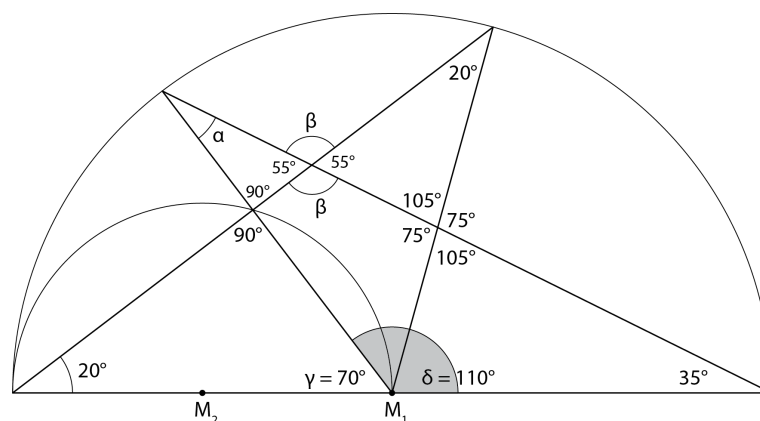
2 P.*Lösung:*

$D'(-730|0)$

$E'(414|265)$

Aufgabe 8

$\alpha = 35^\circ$ und $\beta = 125^\circ$

2 P.**Möglicher Lösungsweg:**

$\gamma = 90^\circ - 20^\circ = 70^\circ$

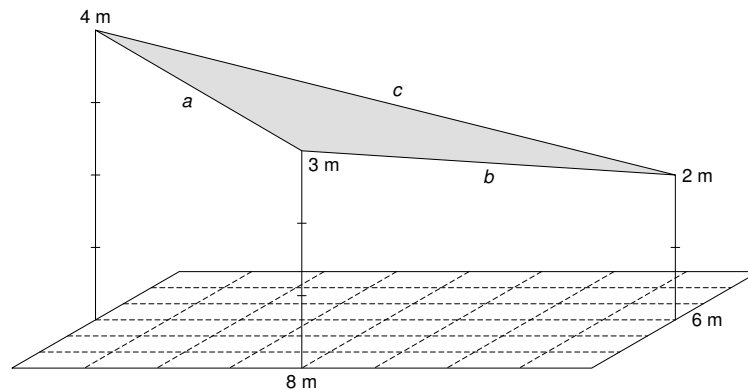
$\delta = 180^\circ - 70^\circ = 110^\circ$

$\alpha = \frac{180^\circ - 110^\circ}{2} = 35^\circ$

$\beta = 180^\circ - 20^\circ - 35^\circ = 125^\circ$

Aufgabe 9a

$$a = b = \sqrt{26} \approx 5.099 \text{ m}, \quad c = \sqrt{68} \approx 8.246 \text{ m}$$

2 P.*Lösungsweg:*

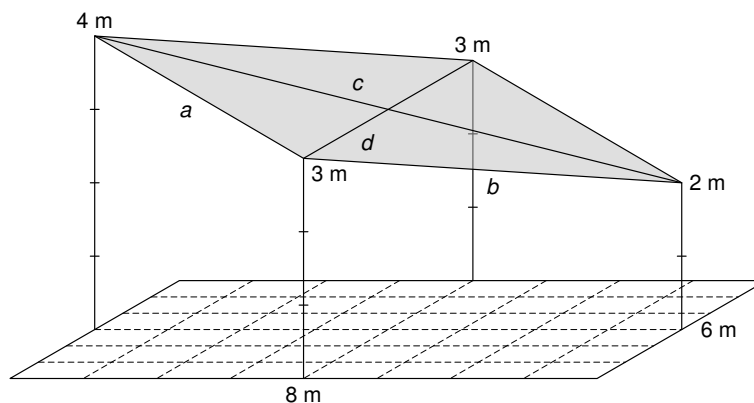
$$a = \sqrt{4^2 + 3^2 + 1^2} = \sqrt{26} \approx 5.099 \text{ m}$$

$$b = \sqrt{4^2 + 3^2 + 1^2} = \sqrt{26} \approx 5.099 \text{ m}$$

$$c = \sqrt{8^2 + 2^2} = \sqrt{68} \approx 8.246 \text{ m}$$

Aufgabe 9b

$$24.74 \text{ m}^2$$

2 P.*Lösungsweg:*

Das Viereck ABCD ist ein Rhombus.

$$d = 6 \text{ m}$$

$$c = \sqrt{68} \approx 8.246 \text{ m} \quad (\text{aus Teilaufgabe 10a})$$

$$A_{\text{Rhombus}} = \frac{c \cdot d}{2} = \frac{6 \cdot \sqrt{68}}{2} = 3 \cdot \sqrt{68} = 3 \cdot 8.246 \approx 24.739 \text{ m}^2$$

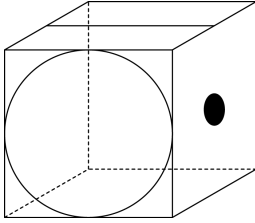
oder

$$\frac{d}{2} = 3 \text{ m}$$

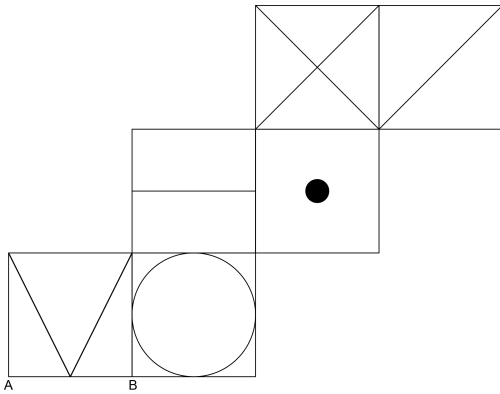
$$A_{\text{Rhombus}} = 4 \cdot A_{\text{Dreieck}} = 4 \cdot \frac{1}{2} \cdot 3 \cdot \frac{\sqrt{68}}{2} = 3 \cdot \sqrt{68} \approx 3 \cdot 8.246 \approx 24.739 \text{ m}^2$$

Aufgabe 10a

s. Abbildung

2 P.*Lösung:***Aufgabe 10b**

s. Abbildung

2 P.*Lösung:***Aufgabe 11a**

20'002

1 P.*Lösungsweg:*

$$1 + 100 + 9901 + 10000 = 20'002$$

oder

Die Summe zweier gegenüberliegender Ecken ist gleich gross, somit gilt:

$$2 \cdot (1 + 10'000) = 2 \cdot 10'001 = 20'002$$

Aufgabe 11b

$2n^2 + 2$

2 P.*Lösungsweg:*

1		...		n
...				...
$n \cdot (n-1) + 1$ $= n^2 - (n-1)$ $= n^2 - n + 1$...		n²

Summe der Eckkacheln:

$$\begin{aligned}
 &1 + n + n^2 + n \cdot (n-1) + 1 \\
 &= 1 + n + n^2 + n^2 - (n-1) \\
 &= 1 + n + n^2 + n^2 - n + 1 \\
 &= 2n^2 + 2
 \end{aligned}$$

oder

Die Summe zweier gegenüberliegender Eckkacheln ist gleich gross, somit gilt:

$$2 \cdot (1 + n^2) = 2 + 2n^2$$
